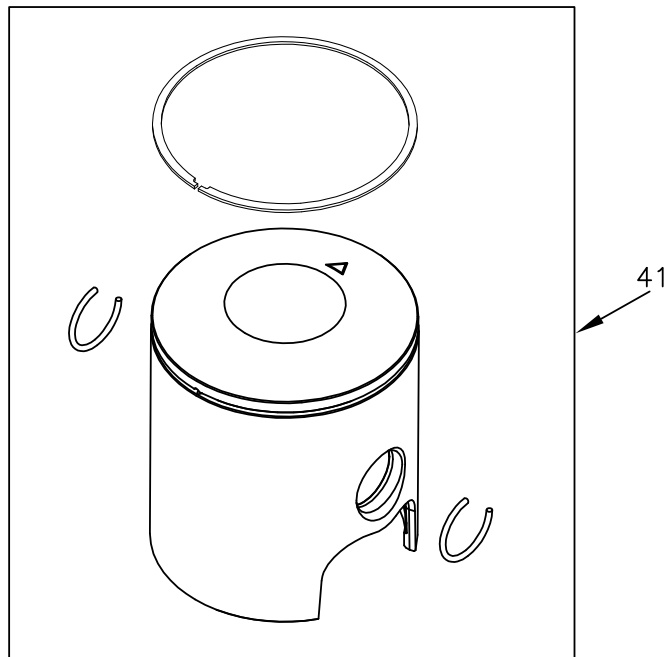
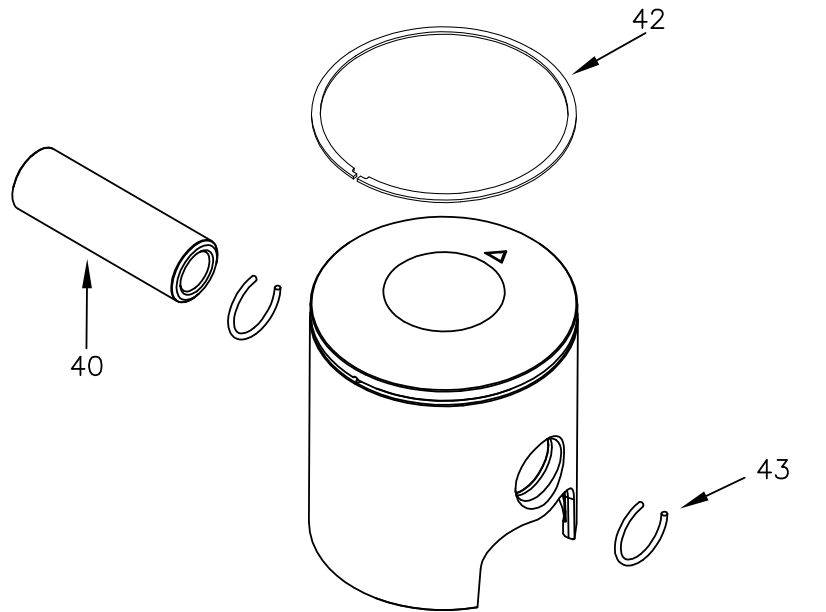
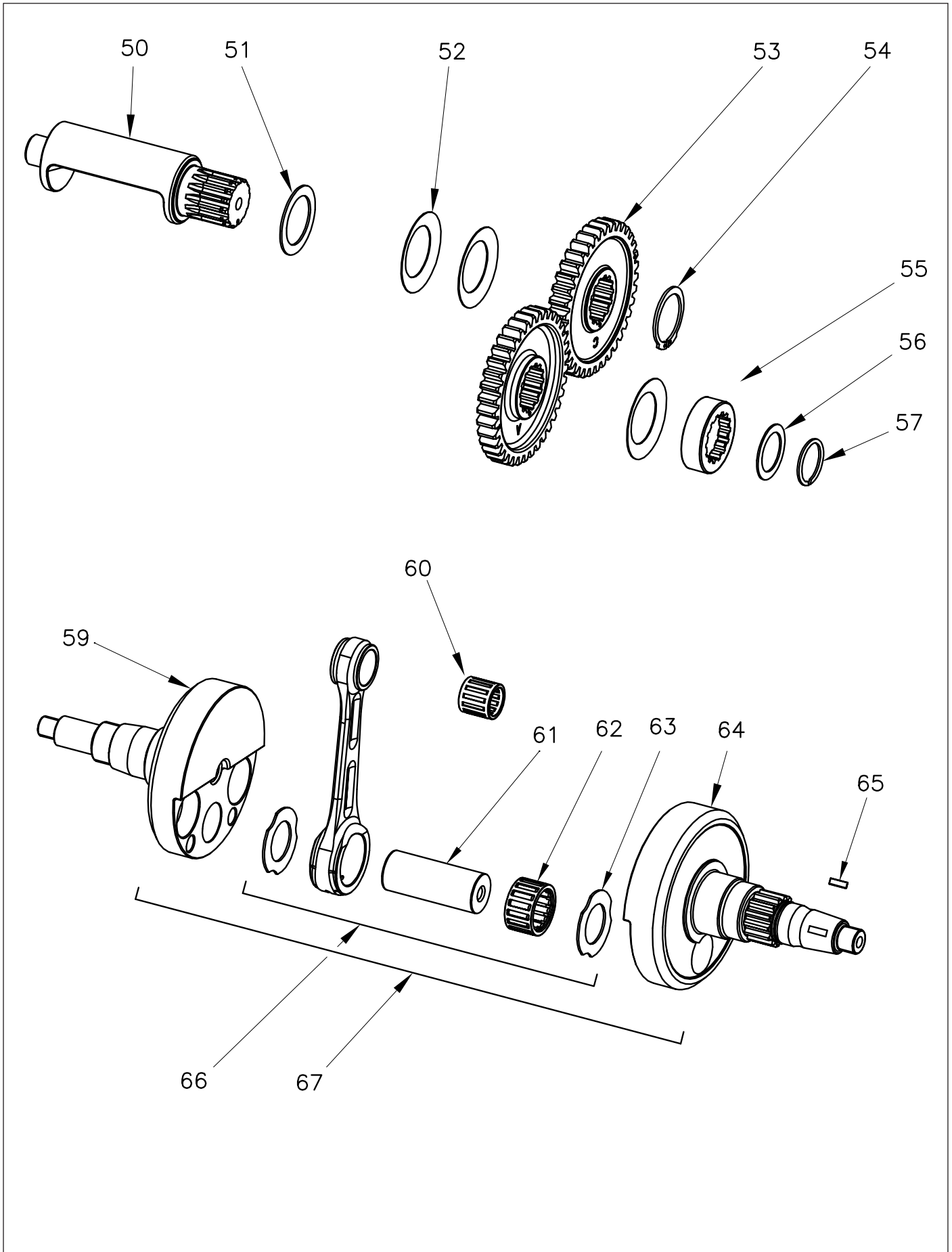


Rif.	Cod.	Descrizione	Description	N°	€
1	W10010/1ROK	Testa 125 GP-S.Rok	125 head Gp-S.Rok	1	139,70
-	W630/005KF	Guarnizione testa ottone crudo 0,05	Brass head gasket 0,05	1	4,20
-	W630/10KF	Guarnizione testa ottone crudo 0,10	Brass head gasket 0,10	1	4,70
-	W630/20KF	Guarnizione testa ottone crudo 0,20	Brass head gasket 0,20	1	3,20
-	W630/30KF	Guarnizione testa ottone crudo 0,30	Brass head gasket 0,30	1	4,20
2	W003	Candela NGK b10 eg	Spark plug NGK b10 eg	1	9,10
3	W10106/2C	Guarnizione base cilindro 0,2 GP-S.Rok	Cylinder basis gasket 0,2 GP-S.Rok	1	2,10
3	W10106/3C	Guarnizione base cilindro 0,3 GP-S.Rok	Cylinder basis gasket 0,3 GP-S.Rok	1	2,10
3	W10106/4C	Guarnizione base cilindro 0,4 GP-S.Rok	Cylinder basis gasket 0,4 GP-S.Rok	1	2,10
3	W10106/5C	Guarnizione base cilindro 0,5 GP-S.Rok	Cylinder basis gasket 0,5 GP-S.Rok	1	2,10
4	W10020/3ROK	Cilindro GP-S.Rok	Cylinder GP-S.Rok	1	690,00
5	W10043	Prig.testa/cilindro M8x41	Cylinder head studbolt M8x41	10	3,20
6	W627	O-ring prigionieri 2031	O-ring stud bolt 2031	10	6,00
7	W620	O-ring testa 2237 NBR	O-ring head 2237 NBR	1	1,10
8	W629	O-ring 3400 testa/cilindro NBR	O-ring cylinder/head 3400 NBR	1	0,60
0	W10662	Guarnizione rame 6x10x1,5	Copper gasket 6x10x1,5	10	1,10
10	W511/10	Vite TBCE M6x10	Roundhead screw M6x10	10	1,10
11	W530/10FL	Dado M8 chiave 10 flangiato	Nut M8x10	10	1,60
12	W560/17	Rondella 8,4x17x1,6 ZNB	Washer 8,4x17x1,6 ZNB	10	0,60
13	W10160/ROKGP	Set gruppo valvola Gp	Set valve group Gp	1	228,00
14	W10935	Guarnizione scarico	Exhaust gasket	1	1,10
15	W10918/ROK	Distanziale collettore scarico sp.8 Rok GP	Exhaust manifold spacer Rok GP	1	19,50
16	W10935	Guarnizione scarico	Exhaust gasket	1	1,10
17	W10930	Collettore scarico GP-Shifter-RVZ-RKZ	Exhaust manifold GP-Shifter-RVZ	1	44,90
17A	W10911/ROKGP	Collettore scarico ROKGP/JR	Exhaust manifold ROKGP/JR	1	44,10
18	V.TCE6X25	Vite brugola M6x25	Socket-head screw M6x25	10	0,95
19	W10162/1SROK	Valvola scarico ghigliottina M5 GP	Exhaust slide valve M5 GP	1	56,70
20	W10161/ROKGP	Prigioniero M4-M5x48 GP	Studbolt M4-M5x48 GP	1	12,60
21	W10178/RKF	Molla fissaggio membrana	Spring fixing membrane	1	1,10
22	W10166/1KF	O-ring 4A 5,70x1,78	O-ring 4A 5,70x1,78	1	1,60
23	W10164/KF	Guarnizione valvola di scarico AFM 38	Exhaust valve gasket AFM 38	1	1,10
24	W10165/SROK	Alloggio valvola GP	Valve seat GP	1	91,50
25	W570/12	Rondella piana 6x12x1,5 ZNB	Flat washer 6x12x1,5 ZNB	10	0,60
26	V.TCE6X20	Vite brugola M6x20	Socket-head screw M6x20	10	0,75
27	W10168/KF	Polmone valvola	Expansion box	1	25,20
28	W10169/RKF2	Pistoncino valvola scarico	Slide for exhaust valve	1	4,70
29	W10170/ROK	Molla tenuta 134-3.0-0.65	Sealing spring 134-3.0-0.65	1	1,10
30	W10171/KF	Molla compressione valvola scarico GP	Exhaust valve compression spring GP	1	0,60
31	W10172/GP	Coperchio valvola Rok GP/DVS	Valve cover Rok GP/DVS	1	3,20
32	V.TCE4X10	Vite brugola M4x10 testa liscia	Socket-head screw M4x10	10	0,80



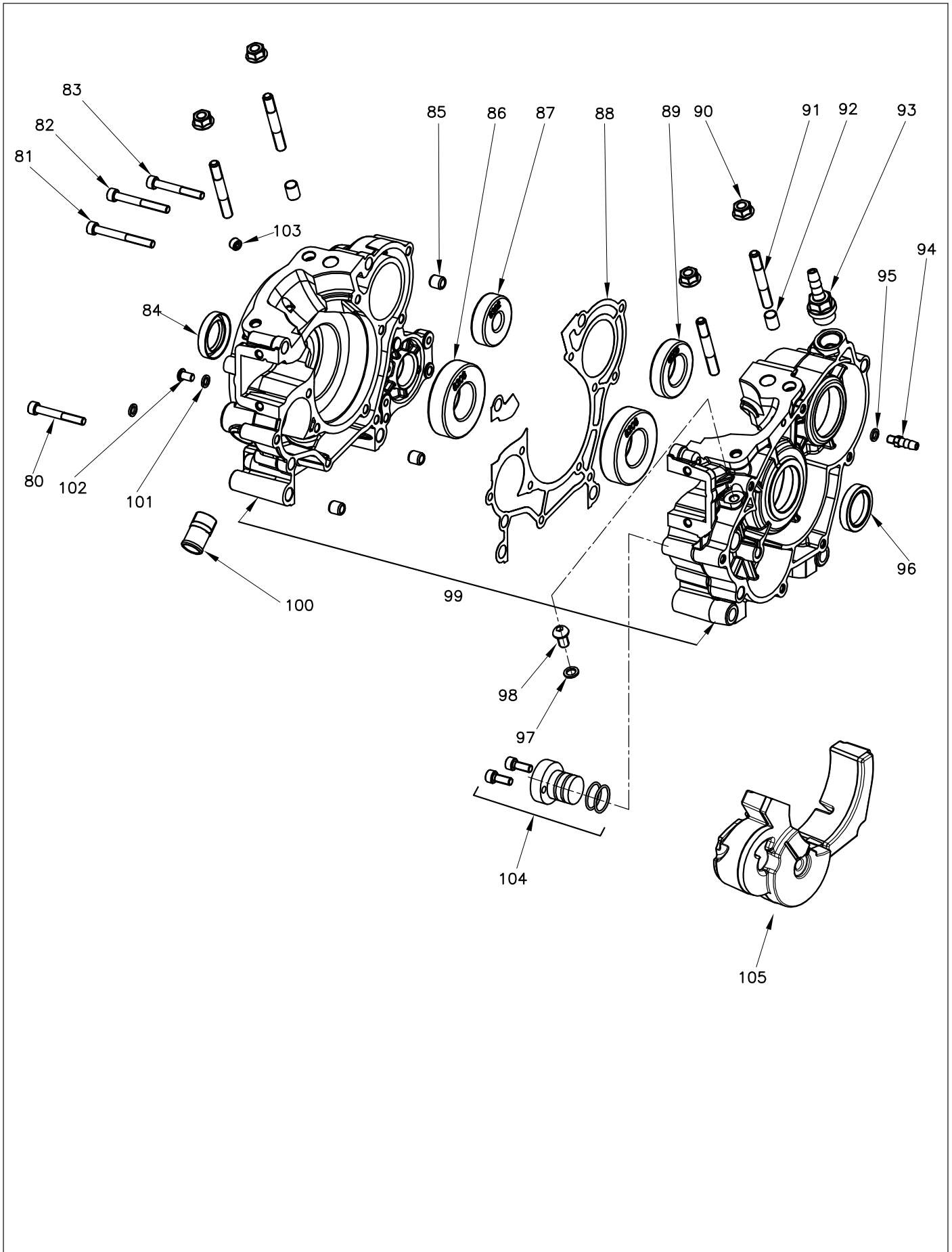
42		
SEGMENTO	DALLA SELEZIONE	ALLA SELEZIONE
PISTON RING	FROM SELECTION	TO SELECTION
ROK 05	53.95	53.95
ROK 15	54.00	54.05
ROK 25	54.10	54.15

Rif.	Cod.	Descrizione	Description	N°	€
40	W270/ROK	Spinotto pistone cilindro GP-Rok JR	Piston pin GP-Rok JR	1	6,30
41	W10125/ROK	Pistone 53.95 completo GP-S.Rok	Compl. Piston 53,95 GP-S.Rok	1	92,40
41	W10122/ROK	Pistone 54.00 completo GP-S.Rok	Compl. Piston 54,00 GP-S.Rok	1	92,40
41	W10126/ROK	Pistone 54.05 completo GP-S.Rok	Compl. Piston 54,05 GP-S.Rok	1	92,40
41	W10124/ROK	Pistone 54.10 completo GP-S.Rok	Compl. Piston 54,10 GP-S.Rok	1	92,40
41	W10127/ROK	Pistone 54.15 completo GP-S.Rok	Compl. Piston 54,15 GP-S.Rok	1	92,40
42	W260/ROK05	Segmento 54,05x1	Piston Ring 54,05x1	1	28,90
42	W260/ROK15	Segmento 54,15x1	Piston Ring 54,15x1	1	28,90
42	W260/ROK25	Segmento 54,25x1	Piston Ring 54,25x1	1	28,90
43	W280	Anellino fermo spinotto d.14	Piston circlip d.14	10	1,60

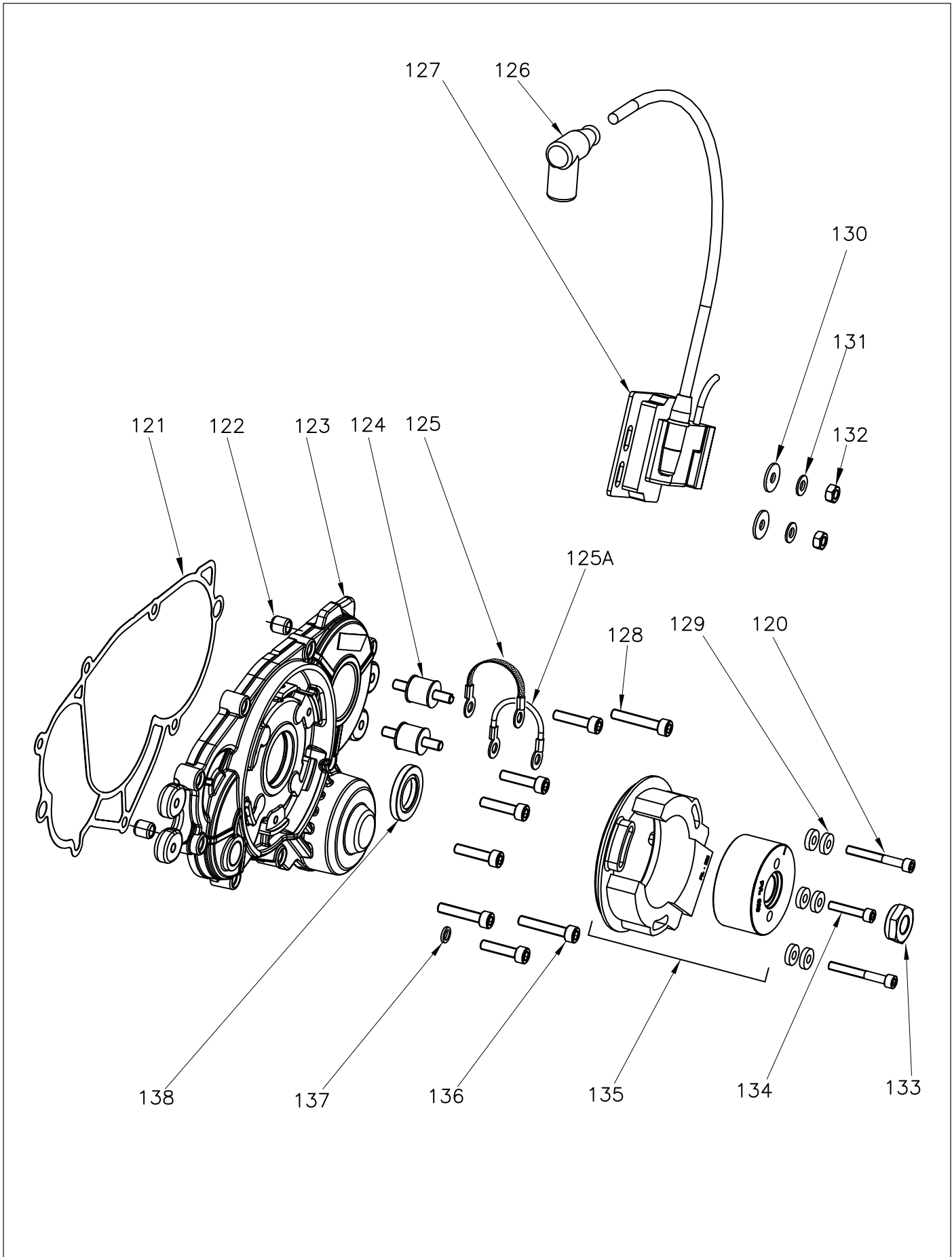


Rif.	Cod.	Descrizione	Description	N°	€
50	W2010/1ROK	Contralbero d'equilibratura GP-Rok Jr	Balancer shaft GP-Rok Jr	1	56,70
51	W2038/ROK	Ralla p.s. 25x35x1	Washer p.s. 25x35x1	1	0,60
52	W2039/ROK	Molla a tazza 25,5x39,6x0,5	Washer 25,5x39,6x0,5	1	0,60
53	W2003/SROK	Ingranaggio contralbero GP-Rok Jr	Balancer shaft gear GP-Rok Jr	1	55,20
54	W590/25	Anello seeger x albero d. 25	Seeger x crankshaft d.25	10	1,60
55	W2008/ROK	Distanziale ingranaggio albero GP-Rok Jr	Gear spacer GP-Rok Jr	1	14,20
56	W10534/1	Ralla 20x29x1,5	Washer 20x29x1,5	1	1,60
57	W10279	Anello elastico WR 20	Elastic ring WR 20	10	2,10
59	W150/2ROK	Semialbero lato trazione filetto sx GP-Rok Jr	Drive side half crankshaft left thread GP-Rok Jr	1	115,50
60	W290/1	Gabbietta pistone 14x18x17 B2	Piston cage 14x18x17 B2	1	10,00
61	W10315	Asse accoppiamento 20x50 forato	Drilled crank pin 20x50	1	14,70
62	W10320/B6	Gabbia argentata iko 20x26x15 B6	Silver - plated cage iko 20x2x15 B6	1	32,60
63	W10310/KF	Ralla argentata d.20,1 a stella	Silver-plated shim d.20,1	1	2,70
64	W140/2ROK	Semialbero lato accensione GP-Rok Jr	Magneto side half crankshaft GP-Rok Jr	1	131,30
65	W121	Chiavetta lato accensione 3x3.7x10	Key 3x3.7x10	1	0,60
66	W190/ROKGP	Biella completa GP-Rok Jr	Complete conrod GP-Rok Jr	1	257,80
67	W130/3ROK	Albero motore completo GP-Rok Jr	Complete crankshaft GP-Rok Jr	1	503,50

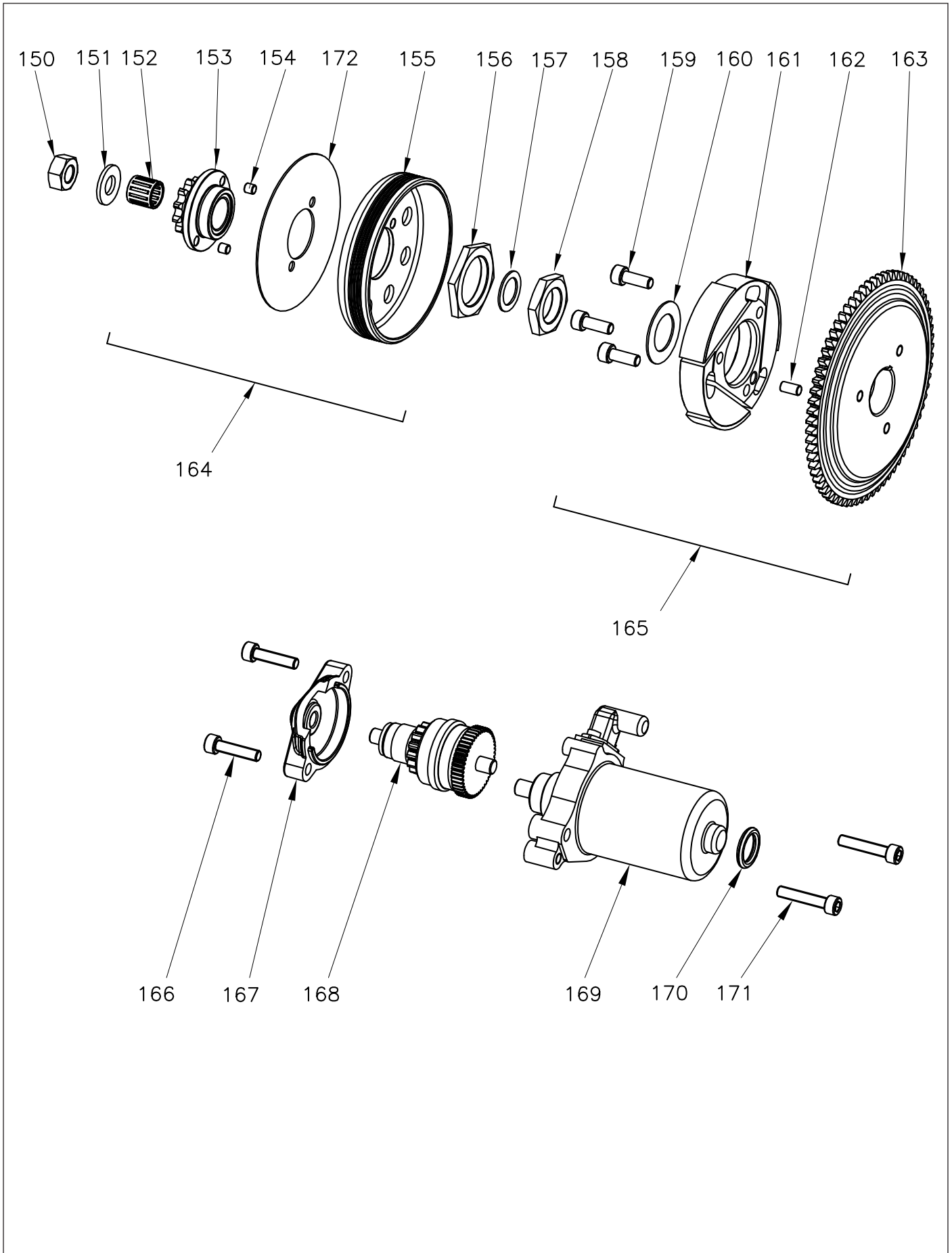




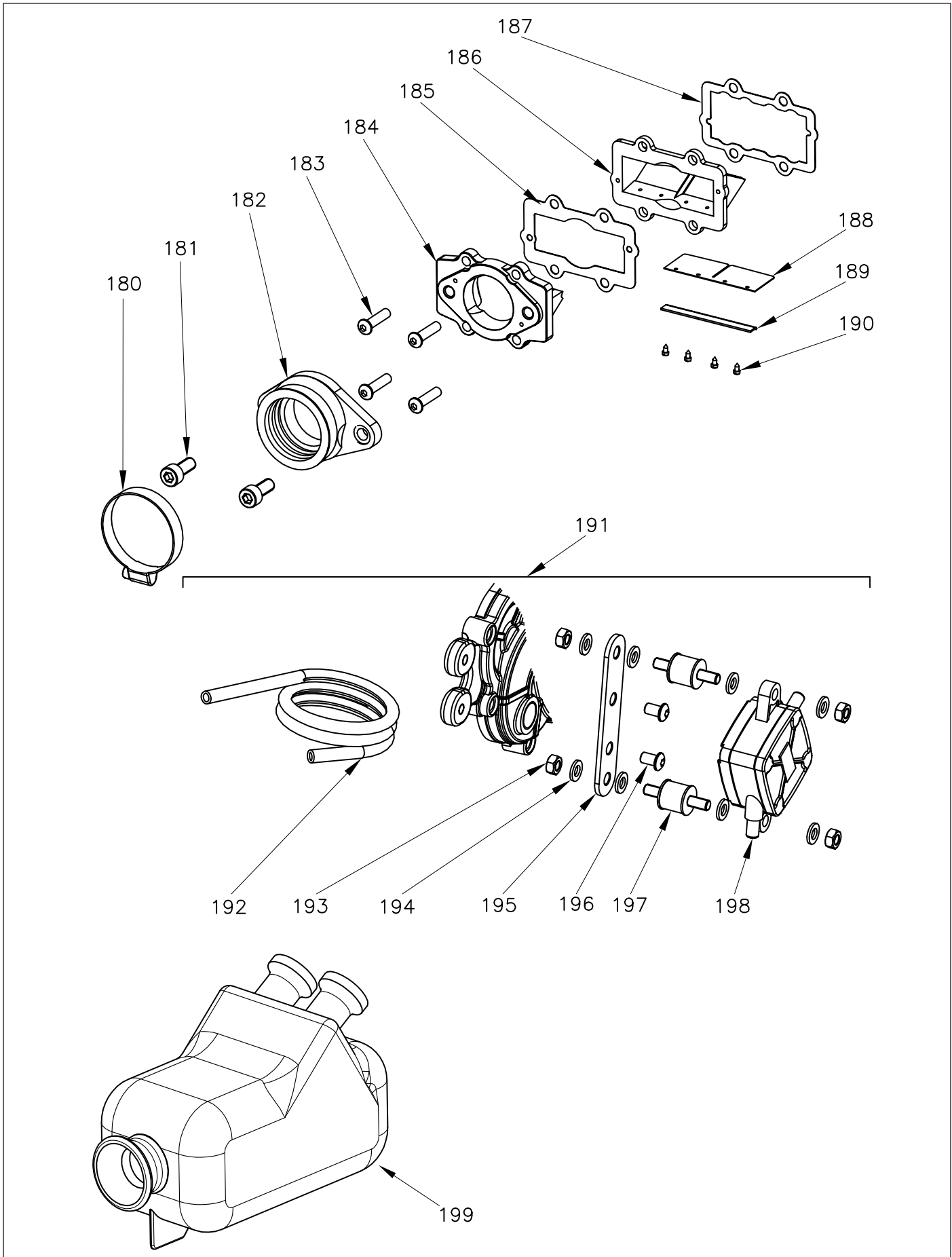
Rif.	Cod.	Descrizione	Description	N°	€
80	V.TCE6X30	Vite brugola M6x30	Socket-head screw m6x30	10	0,95
81	V.TCE6X55	Vite brugola M6x55	Socket-head screw M6x55	10	1,80
82	V.TCE6X50	Vite brugola M6x50	Socket-head screw M6x50	10	1,55
83	V.TCE6X45	Vite brugola M6x45	Socket-head screw M6x45	10	1,40
84	W313/ROK	Paraolio FPJ 25x38x7	Oil seal FPJ 25x38x7	1	2,10
85	W075/1	Bussola carter 10x10,5x6,5	Crankcase dowel 10x10,5x6,5	1	2,70
86	W300/ROK	Cuscinetto 6206 tn9 c4	Insert 6206 tn9 c4	1	9,00
87	W301/ROK	Cuscinetto 6302 tn9 c4	Insert 6302 tn9 c4	1	5,80
88	W052/AROK03	Guarnizione semicarter GP-Rok Jr 0,3	Half-crankcase gasket GP-Rok Jr 0,3	1	3,20
89	W302/ROK	Cuscinetto 6005 tn9 c4	Insert 6005 tn9 c4	1	5,80
90	W530/10FL	Dado M8 chiave 10 flangiato	Flange nut M8x10	10	1,60
91	W10042/1	Prigioniero base cilindro M8x55	Cylinder studbolt M8x55	1	2,10
92	W075/2	Bussola cilindro/carter 10x13x8,5	Crankcase/cylinder dowel 10x13x8,5	1	2,10
93	W2053/ROKGP	Tappo olio con sfiato GP-Rok Jr	Oil cap with breather GP-Rok Jr	1	3,20
94	W800/ROK	Raccordo presa depressione	Depression pipe fitting	1	2,10
95	W10662	Guarnizione rame 6x10x1,5	Copper gasket 6x10x1,5	10	1,10
96	W312/ROK	Paraolio FPJ 28x38x7	Oil seal FPJ 28x38x7	1	2,70
97	W10267	Guarnizione rame 8x12x1	Copper gasket 8x12x1	10	0,60
98	W501/10	Vite TBCE M8x10 8.8	Roundhead screw M8x10 8.8	10	1,60
99	W050/1ROKCA	Carter completo GP con cuscinetti e paraoli pompa e.	Comp.crankcase GP with bearings,oil seals and w.p.	1	608,00
100	W015	Raccordo acqua testa/cilindro	Water head pipe fitting	1	4,20
101	W10662	Guarnizione rame 6x10x1,5	Copper gasket 6x10x1,5	10	1,10
102	W511/10	Vite TBCE M6x10	Roundhead screw M6x10	10	1,10
103	W924	Astuccio a rullini bk0808	Roller case bk0808	1	2,10
104	W2007/ROKKIT	Kit tappo chiusura pompa acqua	Kit cap water pump Gp/Rok Jr	1	9,50
105	W2033/ROK	Inserto chiusura carter pomp esterna	Rubber spacer for external water pump	1	31,50



Rif.	Cod.	Descrizione	Description	N°	€
120	V.TCE5X40	Vite brugola M5x40	Socket-head screw M5x40	10	1,20
121A	W053/1AROK03	Guarnizione coperchio GP-Rok Jr 0,3 2016	Rok cover gasket GP-Rok Jr 0,3 2016	1	2,70
122	W075/1	Bussola carter 10x10,5x6,5	Crankcase dowel 10x10,5x6,5	1	2,70
123	W065/1ROK	Coperchio sinistro GP-Rok JR modello 2016	Left cover GP-Rok JR MY 2016	1	125,00
124	W440	Silent-block fissaggio bobina	Coil fixing silent-block	1	2,70
125	W430/1	Cavetto massa in treccia rame	Ground copper stranded cable	1	3,70
125A	W430	Cavetto massa	Ground cable	1	0,60
126	W420/2	Pipetta candela per accensione digitale	Spark cap for digital ignition	1	10,00
127	W410/ROKGP	Bobina digitale n. 500212 GP	Digital coil n. 500212 GP	1	143,90
128	V.TCE6X30	Vite brugola M6x30	Socket-head screw m6x30	10	0,95
129	W580/1	Rondella piana 5,2x13x3 ZNB	Flat washer 5,2x13x3 ZNB	10	2,70
130	W570/18	Rondella piana 6x18x1,5 ZNB	Flat washer 6x18x1,5 ZNB	10	0,60
131	W570/12	Rondella piana 6x12x1,5 ZNB	Flat washer 6x12x1,5 ZNB	10	0,60
132	W531/06	Dado esagonale M6x1	Hexagonal nut M6x1	10	0,60
133	W695/1ROK	Dado accensione M12x1 ZNB	Ignition nut M12x1 ZNB	1	4,20
134	V.TCE5X30	Vite brugola M5x30	Socket-head screw M5x30	10	0,90
135	W407/3ROK	Accensione nuda GP-Rok Jr	Bare ignition GP-Rok Jr	1	158,10
136	V.TCE6X25	Vite brugola M6x25	Socket-head screw M6x25	10	0,95
137	W10662	Guarnizione rame 6x10x1,5	Copper gasket 6x10x1,5	10	1,10
138	W10259	Paraolio fpj 20x35x4,5 coperchio valvola	Oil seal fpj 20x35x4,5 valve cover	1	3,70

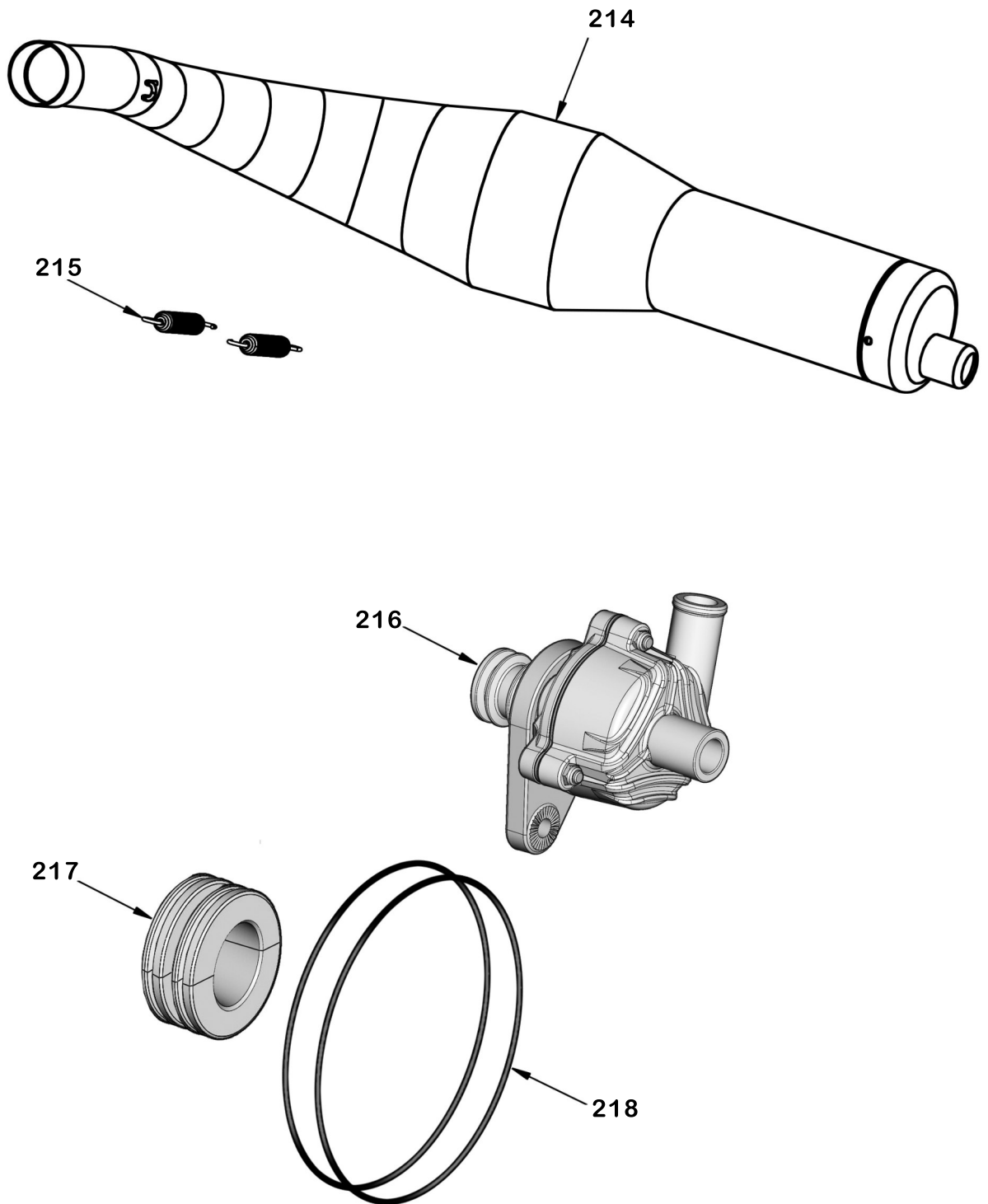


Rif.	Cod.	Descrizione	Description	N°	€
150	W529/0108	Dado esagonale C18 pf 5587 M10x1	Hexagonal C18 pf 5587 nut M10x1	10	3,20
151	W1777/ROK	Ralla frizione 10,5x21,6x2	Clutch washer 10,5x21,6x2	1	1,10
151	W1777/1ROK	Ralla frizione 10,1x18,8x2	Clutch washer 10,1x18,8x2	1	1,10
152	W1776/ROK	Gabbia k15x19x20	Cage k15x19x20	1	4,20
153	W690/CROK11	Pignone z-11 con boccia e ranella GP-Rok Jr	Sprocket z-11 with bush and washer GP-Rok Jr	1	29,60
153	W690/CROK12	Pignone z-12 con ranella GP-Rok Jr	Sprocket z-12 with washer GP-Rok Jr	1	29,60
153	W690/CROK13	Pignone z-13 con ranella GP-Rok Jr	Sprocket z-13 with washer GP-Rok Jr	1	29,60
154	W1766/ROK	Rullo d.5x5 T.P. G2	Roll d.5x5 T.P. G2	10	3,20
155	W1773/ROK	Campana frizione GP-Rok Jr	Clutch housing GP-Rok Jr	1	33,60
156	W1765/ROK	Dado fissaggio pignone GP-Rok Jr	Fixing sprocket nut GP-Rok Jr	1	6,90
157	W1775/ROK	Ralla spessa frizione d.15x22x1 ps	Clutch shim washer d.15x22x1 ps	1	0,60
158	W1768/1ROK	Dado sottile M20x1,5 filetto sx GP-Rok Jr	Thin nut M20x1,5 left thread GP-Rok Jr	1	4,20
159	V.TCE6X16	Vite brugola M6x16	Socket-head screw M6x16	10	0,70
160	W1767/1ROK	Molla a tazza 20,4x32,5x1,5	Spring washer 20,4x32,5x1,5	1	2,70
161	W1751/1KFC	Rotore frizione con spina	Complete clutch rotor with pin	1	71,90
162	W1766/1ROK	Spina cilindrica 6x12	Cylindrical pin 6x12	1	0,60
163	W1753/ROK	Ingranaggio avviamento GP-Rok Jr	Starting driven gear GP-Rok Jr	1	58,90
164	W1763/ROK11	Campana friz. Compl.c/pignone z11 Rok GP-Rok Jr	Compl. clutch housing w/sprocket z11 GP-Rok Jr	1	57,80
164	W1763/ROK12	Campana friz. Compl.c/pignone z12 Rok GP-Rok Jr	Compl. clutch housing w/sprocket z12 GP-Rok Jr	1	57,80
164	W1763/ROK13	Campana friz. Compl.c/pignone z13 Rok GP-Rok Jr	Compl. clutch housing w/sprocket z13 GP-Rok Jr	1	57,80
165	W1750/3ROK	Rotore frizione completo c/ingr. GP-Rok Jr	Compl.clutch rotor with gear Rok GP-Rok Jr	1	130,70
166	V.TCE6X25	Vite brugola M6x25	Socket-head screw M6x25	10	0,95
167	W910/ROK	Coperchio rinvio avviamento	Starter driving gear cover	1	10,50
168	W916/ROK	Rinvio avviamento 50589	Starter driving gear 50589	1	36,80
169	W940/2ROK	Motorino avviamento 50589	Starter 50589	1	94,50
170	W2040/1ROK	Anello supporto motorino avviamento GP	Starter support ring GP	1	3,20
171	V.TCE6X30	Vite brugola M6x30	Socket-head screw m6x30	10	0,95
172	W7000507300200	Paratia campana frizione 73x28	Clutch housing plate 73X28	1	4,00
-	W941/1ROK	Kit spazzole per motorino avviamento	Brushes kit for starter	1	7,40

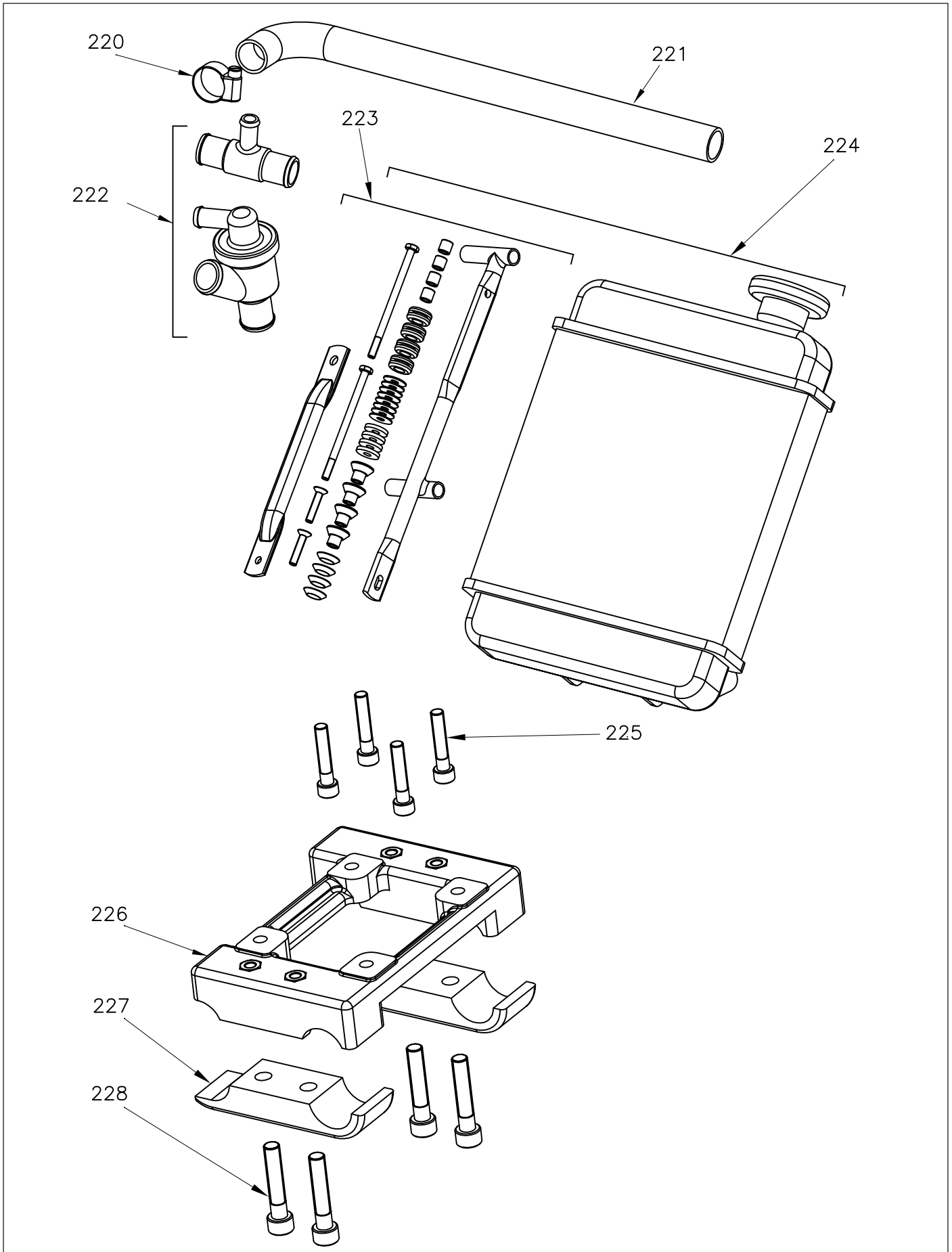


Rif.	Cod.	Descrizione	Description	N°	€
180	W10277	Fascetta carburatore	Carburettor clamp	1	1,60
181	W501/18	Vite TBCE M8x18 10.9	Roundhead screw M8x18 10.9	10	1,10
182	W2050/1ROK	Raccordo gomma carburatore vsh 30	Rubber pipe fitting	1	29,50
183	V.TB6X25	Vite testa bombata M6x25	Roundhead screw M6x25	10	1,80
184	W352/ROK	Convogliatore pacco lungo GP	Reed valve long conveyor Rok GP	1	96,10
185	W651/A05	Guarnizione convogliatore piramide lamellare 0.5	Conv./long.r.v.pyr:gasket 0,5	1	1,10
186	W7000403700200	Piramide lamellare maggiorata completa GP USA	Compl.enlarged reed valve pyramid GP USA	1	69,30
186	W384	Piramide lamellare maggiorata completa GP	Compl.enlarged reed valve pyramid GP	1	69,30
187	W641/A05	Guarnizione piramide lamell. lunga 0,5	Long reed v.pyramid gasket 0,5	1	1,10
188	W7000449700200	Petalo vetronite valvola maggiorata Rok GP USA	Vetronite petal enlarged valve Rok GP USA	1	17,90
188	W392/5	Petalo carbonio valvola maggiorata Rok GP	Carbon petal enlarged valve Rok GP	1	17,90
189	W389	Piastrina lunga pacco maggiorato	Enlarged pyramid long plate	1	2,10
190	W380	Viti fissaggio lamelle M3x5	Reeds fixing screws M3x5	10	1,10
191	W1081011023KIT	Kit pompa benzina Rok	Kit vacuum pump for Rok	1	71,00
192	0074.C0	Tubo benzina 6x9 al metro	Fuel tube 6x9 per meter	1	5,50
193	W531/06	Dado esagonale M6x1	Hexagonal nut M6x1	10	0,60
194	W570/12	Rondella piana 6x12x1.5 ZNB	Flat washer 6x12x1.5 ZNB	10	0,60
195	W2052/ROK	Piastrina supporto pompa benzina	Fuel pump support plate	1	2,70
196	W511/10	Vite TBCE M6x10	Roundhead screw M6x10	10	1,10
197	W440	Silent-block fissaggio bobina	Coil fixing silent-block	1	2,70
198	W11023	Pompa depressione Dell'orto	Vacuum pump Dell'orto	1	44,00
199	0225.GLA29	Silenziatore asp. ARROW LA29 (omologa USA)	Intake silencer ARROW LA29 (Homologat. for USA)	1	45,00
199	0225.GLB29	Silenziatore asp. ARROW LB29 (omologa ACI-CSAI)	Intake silencer ARROW LB29 (Homologat. ACI-CSAI)	1	45,00

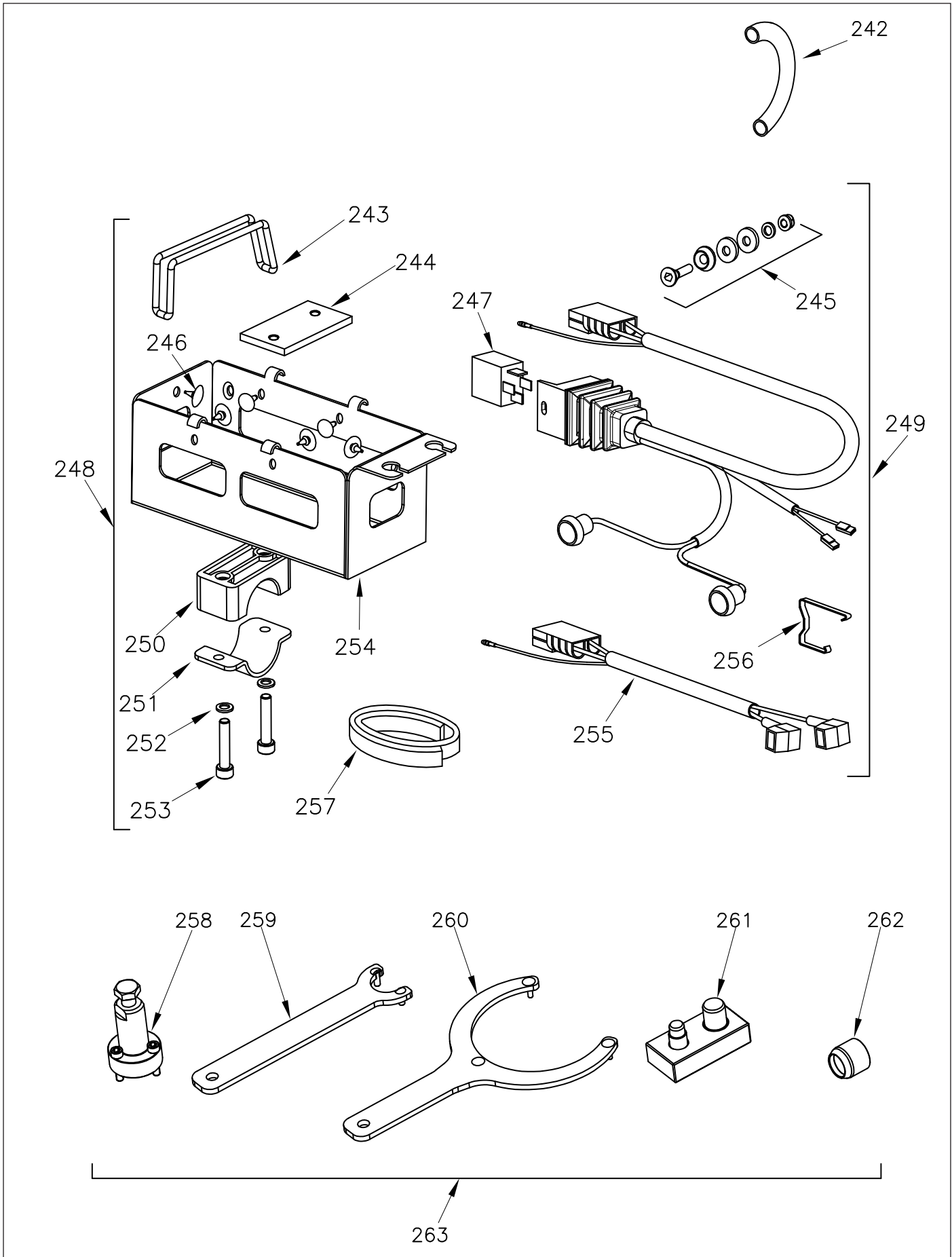




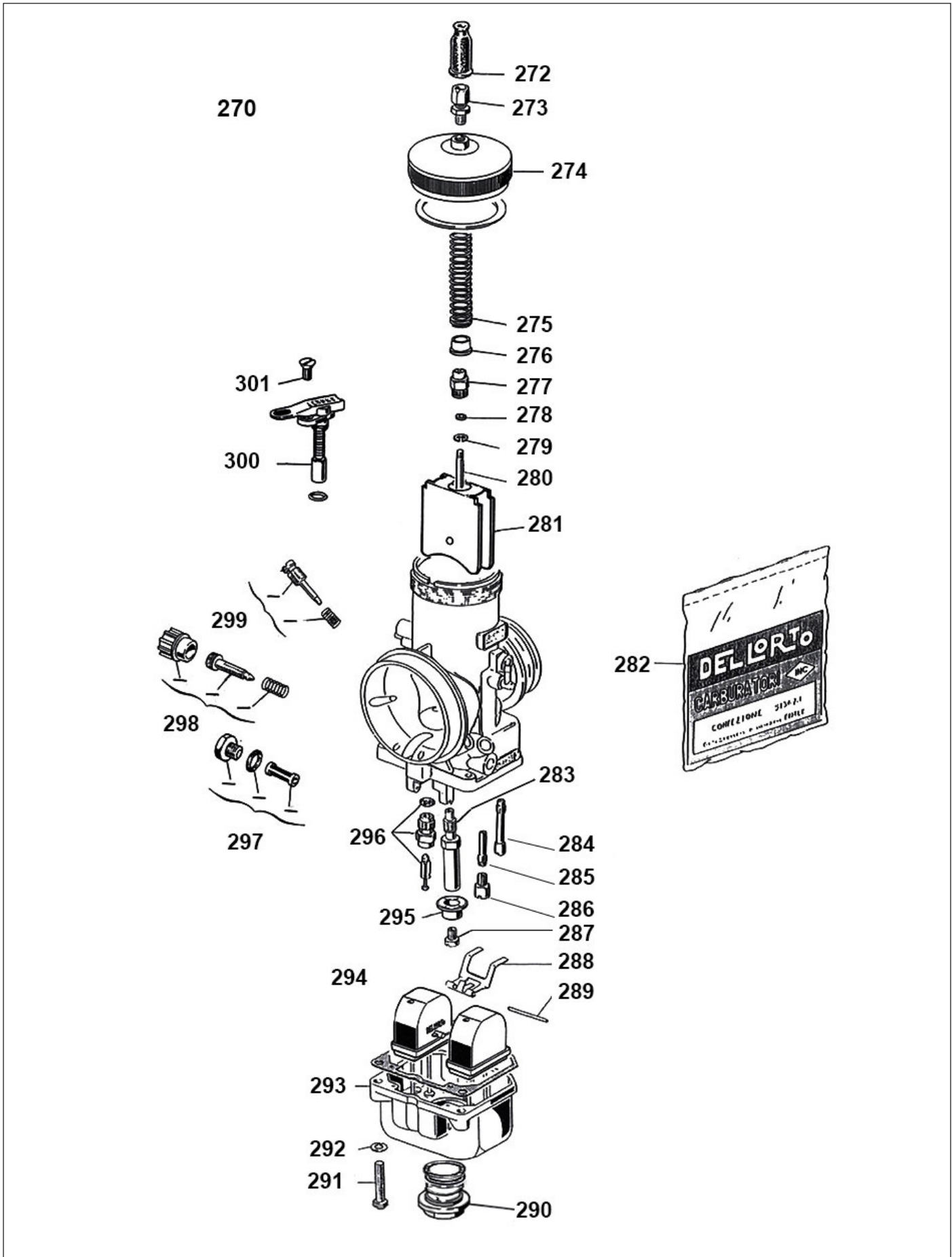
Rif.	Cod.	Descrizione	Description	N°	€
210	W10920/ROK	Marmitta Rok GP	Rok GP muffler	1	175,90
211	W10036	Molla scarico	Exhaust spring	1	6,90
216	0097.B0	Pompa acqua completa 2016	Complete water pump 2016	1	75,00
217	0098.B0	Puleggia pompa a	Water pump's pulley D.50	1	20,00
218	0096.00	Cinghiolo pompa acqua D.110	Medium water pump's belt	1	1,00



Rif.	Cod.	Descrizione	Description	N°	€
220	0091.00	Fascetta tubo acqua d16-25	Water tube clamp d16-25	1	1,50
221	0095.00	Tubo impianto acqua 94 cm. 2 raccordi	Water pipe 94 cm. 2 connectors	1	18,00
222	W866	Termostato con raccordo	Thermostat with connector	1	32,60
223	0094.TA	Serie supporto radiatore	Rok radiator support series	1	61,00
224	0093.TB	Radiatore completo di supporti	Rok radiator complete of supports	1	287,00
225	V.TCE8X40	Vite brugola M8x40	Socket-head screw M8x40	10	2,00
226	0038.R30	Piastra motore nuda rok	Bare engine plate rok	1	50,00
227	0039.V30	Cavallotto per piastra motore 2 viti	Bracket for engine plate with 2 screws	1	14,00
227	0039.V30A	Cavallotto 92x30 mm fresato	Milled bracket 92x30mm	1	14,00
228	V.TCE10X50	Vite brugola M10x50	Socket-head screw M10x50	10	3,20
-	0095.A0	Tubo impianto acqua 12x17-al mt	Water pipe 12x17-al mt	1	6,00
-	0091.A0	Fascetta acc. Tubo acqua	Steel water tube clamp	1	1,40



Rif.	Cod.	Descrizione	Description	N°	€
242	0074.DA	Tube mm 3,2x5,3	Tube tpr-pur mm 3,2x5,3	1	4,80
243	W881	Cinghiolo supporto batteria	Belt accumulator support	1	0,60
244	0274.A1	Piastrina filettata supp. Batteria	Threaded plate for engine	1	2,00
245	W2103/ROK4	Kit viteria cablaggio Rok	Harness bolts and screws Rok kit	1	3,20
246	W2121/ROK	Gommino supporto batteria	Accumulator support rubber	10	3,20
247	W2119/ROK	Relè 12V-70A	Relay 12V-70A	1	15,80
248	W2122/1ROKC	Supporto batteria completo Gp-Rok Jr	Gp-Rok Jr accumulator support w/brackets	1	36,80
249	W2103/ROKKIT	Cablaggio imp.elettrico Rok	Complete wiring Rok	1	102,40
250	0274.A2B	Coppia cavallotti nylon D. 30	Couple of nylon brackets D.30	1	2,30
251	0274.A3	Cavallotto ferro supporto batteria	Iron bracket for battery supp.	1	4,00
252	R.P.6X11	Rondella piana 6x11	Plain washer 6x11	10	0,25
253	V.TCE6X40	Vite brugola M6x40	Socket-head screw M6x40	10	1,10
263	WA055/1C	Serie attrezzi motore GP-Rok Jr	Tools series Rok/Gp	1	132,30
254	0274.D0	Supporto batteria	Accumulator support	1	33,00
255	W2103/ROK2	Cablaggio secondario Rok	Secondary wiring harness Rok	1	11,10
256	W2103/ROK3	Molletta cablaggio	Harness fixing clip	1	1,60
257	0274.A4	Guarnizione bloccaggio batteria	Sponge of battery's locking	1	0,90
258	WA052/KF	Estrattore frizione	Clutch puller	1	36,30
259	WA056	Chiave rotore accensione	Ignition rotor key	1	12,60
260	WA057	Chiave serraggio dado frizione aperta	Clutch nut fixing open key	1	21,50
261	WA062	Attrezzo smontaggio pignone Rok	Rok sprocket disassembling tool	1	86,10
262	WA060	Bussola protezione paraolio albero motore	Crankshaft oil seal protection dowel	1	10,50



Rif.	Cod.	Descrizione	Description	N°	€
270	W10812/ROKGP	Carburatore dell'orto 30 vshh	Dell'orto carburettor 30 vshh	1	235,00
272	W14050	Cappuccio carburatore	Carburettor cap	1	0,80
273	W8931	Vite tendifilo	Wire screw	1	1,40
274	W16309	Coperchio camera miscela	Chamber mixture cover	1	65,00
275	W16344	Molla richiamo valvola gas	Gas valve spring	1	0,50
276	W14416	Fondello guida molla	Spring bottom	1	3,90
277	W16663-04	Nipplo valvola gas	Nipple gas valve	1	4,20
278	W10825231	Rondella piana	Flat washer	1	0,50
279	W9596211	Fermaglio spillo	Needle fastener	1	0,60
280	W853033	Spillo conico k33x08	Conical needle k33x08	1	4,80
281	W1656540	Valvola gas 40	Gas valve 40	1	65,00
282	W526110077	Busta guarnizioni	Gaskets kit	1	5,30
283	W12539268	Polverizzatore dp 268	Spray nozzle dp 268	1	7,90
284	W621760	Getto avviamento 60	Starting jet 60	1	2,30
285	W1053201	Getto emulsionatore minimo CD1	Diffuser jet jet min. CD1	1	3,00
286	W1299560	Getto minimo 60	Jet min. 60	1	6,10
287	W6413160	Getto massimo 160	Jet max. 160	1	2,00
288	W1054426	Bilanciere galleggiante	Float balancer	1	6,10
289	W12692	Perno galleggiante	Float peg	1	1,90
290	W16316	Tappo vaschetta	Float chamber plug	1	20,80
291	W14858	Vite fissaggio vaschetta	Float chamber fixing screw	1	0,50
292	W495723	Rondella elastica	Elastic washer	1	0,30
293	W1441596	Vaschetta	Float chamber	1	26,40
294	W1576003	Galleggiante gr. 4	Float gr.4	1	6,00
295	W12546-52	Fondello	Bottom	1	1,80
296	W8649250	Valvola a spillo 250	Needle valve 250	1	11,80
297	W5308900	Kit filtro benzina	Gas filter kit	1	7,00
298	W53090	Kit vite regolazione valvola gas	Adjustment gas valve screw kit	1	3,90
299	W53091	Kit vite regolazione aria	Adjustment air screw kit	1	3,00
300	W8294	Dispositivo avviamento	Starting device	1	11,80
301	W11752	Vite fiss.dispositivo avviamento	Starting device fixing screw	1	1,70



---

---

---

---

---

[www.vortex-engines.com](http://www.vortex-engines.com)

---

---

---

---

---